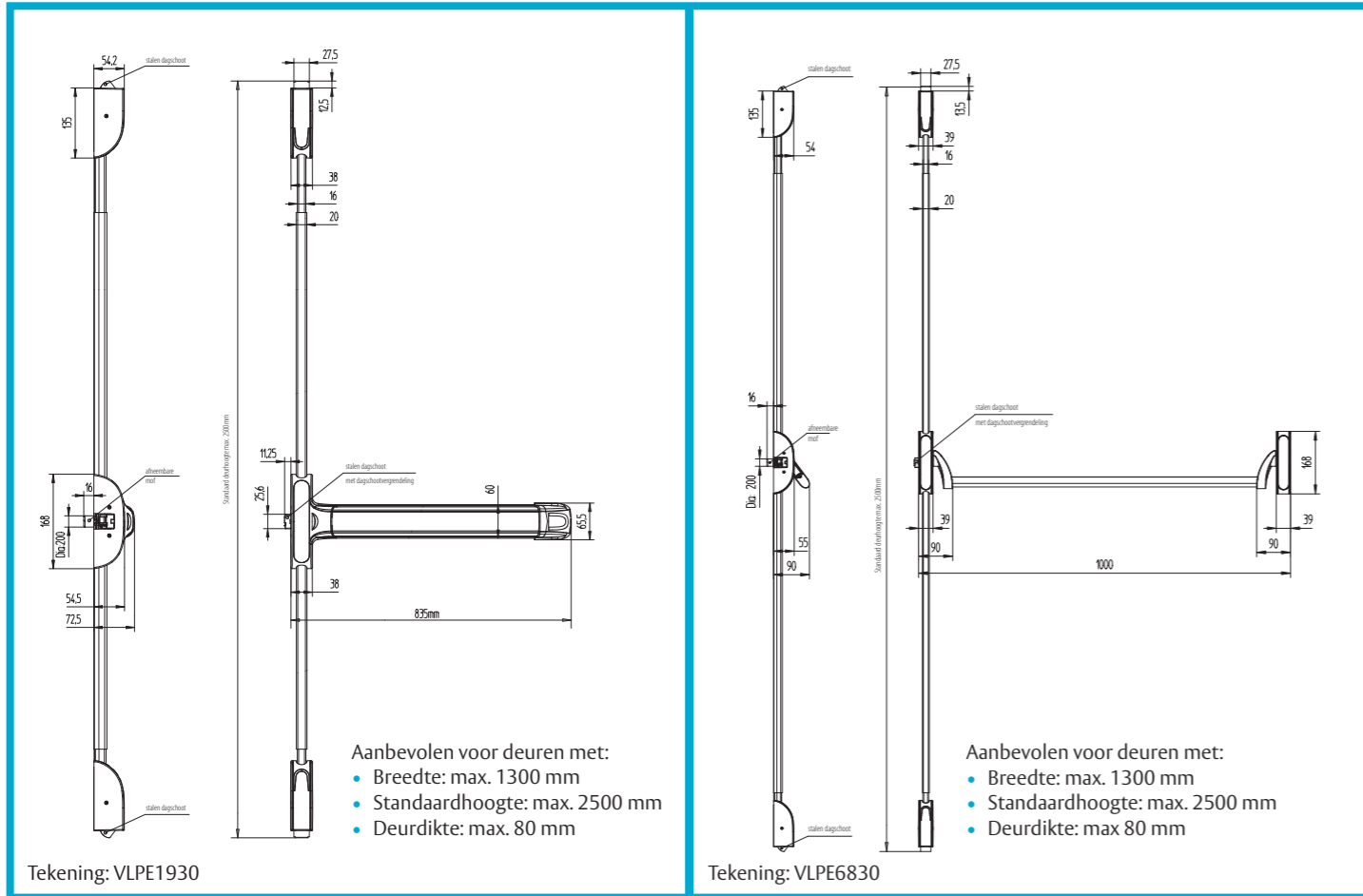


Buitenmodules worden geleverd exclusief cilinder

Belangrijke afmetingen



Toepassingen



ASSA ABLOY nv

Heide 9
B-1780 Wemmel

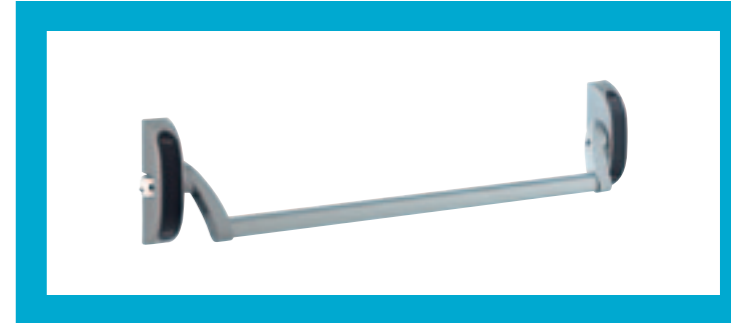
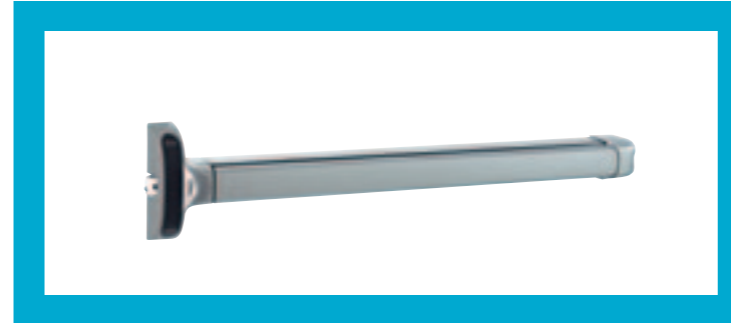
T: + 32 2 247 79 11
F: + 32 2 216 17 49

info@assaabloy.be
www.assaabloy.be



Vachette Premium Evolution

Synoniem voor veiligheid,
gebruiksgemak en esthetiek



PEED-VACHETTE-PE1900/PE6800-201009-2-NL - Productkenmerken en afbeeldingen onder voorbehoud van wijzigingen en drukfouten

ASSA ABLOY

ASSA ABLOY, The global leader
in door opening solutions

Gemeenschappelijke karakteristieken

Product

- Makkelijkkeerbaar
- In opleg
- Zijdelingse dagschoot met dagschoot-vergrendeling
- Stangen met exclusief Mobil-Clean systeem voor eenvoudige en snellere plaatsing
- Afdekkappen van de slotkasten uit composiet van hoge densiteit (carbonvezel + glasvezel + brandvertragende additieven + polyamide en andere specifieke additieven)
- Nieuw design onderste sluitplaat tegen stofophoping
- Compatibel met bestaande buitenmodules PREMIUM EVOLUTION
- Plaatsingssjablonen in iedere verpakking
- Standaardkleuren: inox look, wit, grijs en zwart



Installatie

- Eenvoudige en snelle installatie dankzij makkelijk aanpasbare elementen

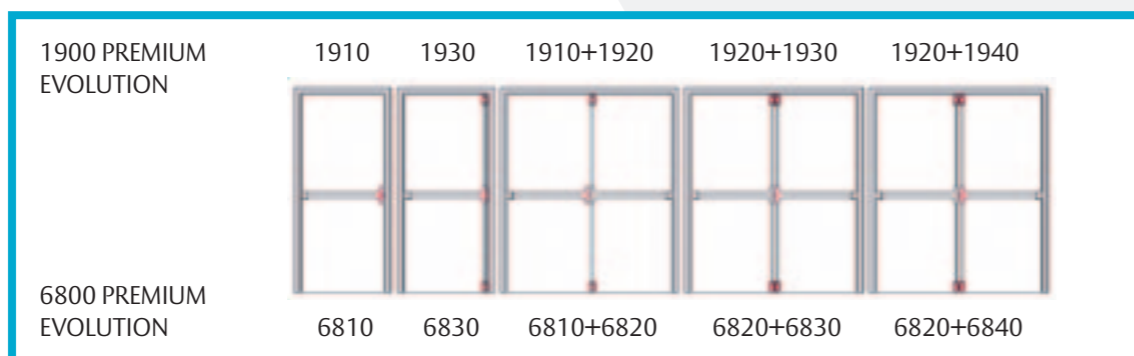
Kleurenallet

- Vachette heeft een innovatieve oplossing ontwikkeld om de panieksluiting een gepersonaliseerde look te geven: Process Colors met 15 standaardkleuren
- Vachette panieksluitingen zijn op aanvraag verkrijgbaar in de door u gewenste RAL-kleur

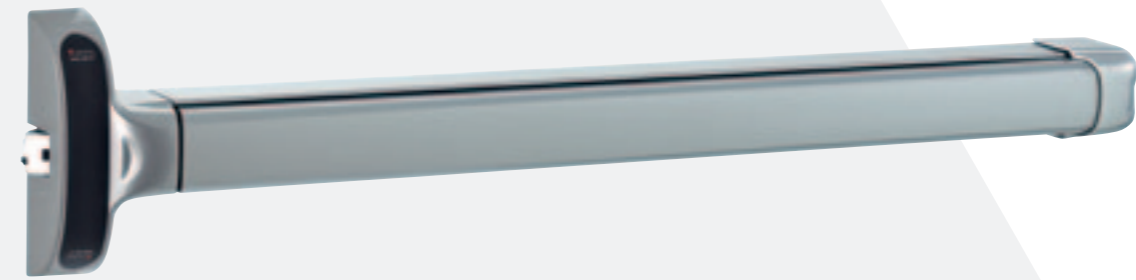
Veiligheid en kwaliteit

- Functionele veiligheid en betrouwbaarheid
- Duurzaamheid: 2 000 000 cycli doorstaan: het tienvoudige van wat norm EN1125 als waarde voorschrijft
- Hoge corrosieweerstand
- CE-markering en certificaat EN1125
- 10 jaar garantie
- Getest volgens de norm EN1125 en toewijzing volgende classificatie
 - 376B1422BA, 1900 PREMIUM EVOLUTION geschikt voor brand- en/of rookwerende deuren
 - 37601422BA, 1900 PREMIUM EVOLUTION met doggingfunctie; niet geschikt voor brand-, noch rookwerende deuren
 - 376B1422AA, 6800 PREMIUM EVOLUTION geschikt voor brand- en/of rookwerende deuren

Mogelijke opstellingen

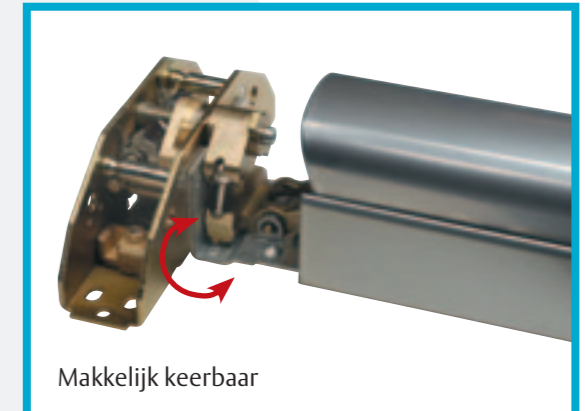


1900 PREMIUM EVOLUTION



Specifieke karakteristieken

- Makkelijk in de breedte inkortbare behuizing en duwbalk, in epoxy gelakt staal
- Overmeten basislengte panieksluiting: 835 mm
- Overmeten lengte panieksluiting, verlengde uitvoering: 1135 mm
- Dogging functie beschikbaar – niet toepasbaar voor brandwerende deuren !



6800 PREMIUM EVOLUTION



Specifieke karakteristieken

- Makkelijk in de breedte inkortbare duwstang, in epoxy gelakt staal
- Overmeten basislengte panieksluiting: 1000 mm
- Overmeten lengte panieksluiting, in verlengde uitvoeringen: 1400 mm / 1700 mm



GARANTIE
10 JAAR