

Bras à glissière d'arrêt G460 pour porte coupe-feu simple

DC700 | DC710 | DC500 | DC340 | DC350



Caractéristiques bras à glissière d'arrêt G460

- Arrêt électrique intégré
- Force de retenue réglable en continu
- Angle d'ouverture réglable entre 70° et 130°
- Angle d'ouverture jusqu'à 130°
- Convient aux portes gauches et droites
- Montage standard côté charnières et côté opposé aux charnières
- Pour portes coupe-feu et étanches à la fumée jusqu'à 1400 mm
- Hauteur d'axe réglable sur 14 mm
- Large éventail d'applications
- Teintes standard : argent, blanc (RAL 9016), marron (RAL8014), noir (RAL 9005)
- Autres teintes RAL disponibles sur demande

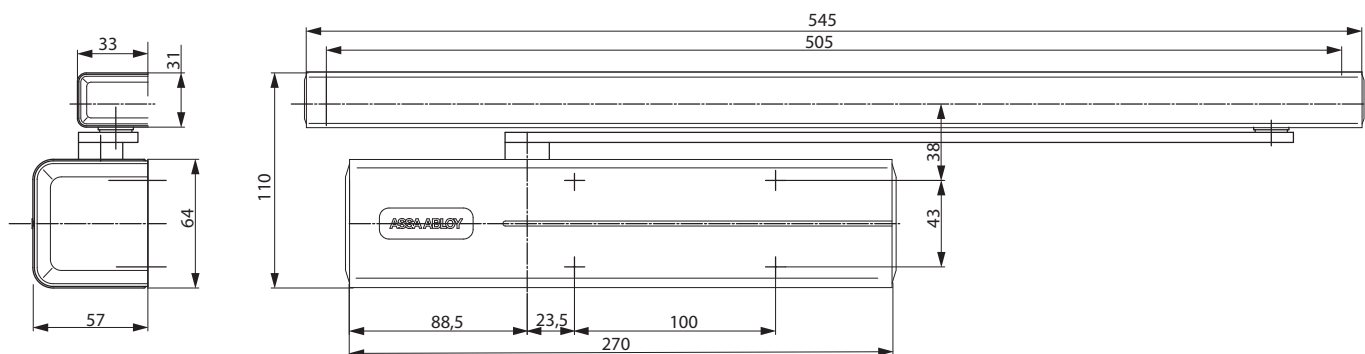
Le DCG460 est compatible avec les DC700, DC710 et DC500. Le DCG460 est également compatible avec le DC340 lorsqu'il est monté côté charnières.

Le bras à glissière est fourni sans ferme-porte. Il doit être commandé séparément.



CE	Abloy Oy, PO Box 108 80101 Joensuu Finland	10	3 8 6 1 1 3			
			EN 1155:1997+A1:2002 0432-CPD-0050			
Dangerous substances: None						

CE	Abloy OY PO Box 108 80101 Joensuu, Finland	10	3 8 6 1 1 4			
			EN 1154:1996+A1:2002 1162-CPD-0464			



Spécifications techniques

Spécifications techniques	
Alimentation	24 V DC
Consommation max.	60 mA
Largeur de porte maximale	1400 mm
Angle d'ouverture	70°-130°
Poids	1,2 kg
Hauteur	31 mm
Profondeur	33 mm
Longueur	545 mm
Certifié selon	EN 1155
Certification CE pour les produits du bâtiment	oui

Pour plus de détails, voir le ferme-porte DC700

Découvrez ici les avantages individuels de nos modèles de ferme-portes pour vos besoins spécifiques

Aperçu des avantages

Segment client	Avantages
Architectes & responsables du cahier des charges	- large éventail d'applications : portes coupe-feu et portes étanche à la fumée - design moderne - compact
Entrepreneurs & menuisiers	- adaptable à presque tous les types de portes et d'huisseries - montage simple et rapide - facile à ajuster - pour portes gauches et droites et montage sur porte côté charnières ou côté opposé charnières
Distributeurs	- coûts d'investissements réduits grâce à la gamme modulaire des produits - un produit unique qui convient à toutes les applications - un seul modèle pour le montage côté charnières et côté opposé aux charnières
Utilisateurs	- résistance réglable en fonction des besoins de l'utilisateur et des exigences de construction

Spécifications du G460

Bras à glissière ASSA ABLOY avec arrêt électrique en combinaison avec ferme-porte DC700 et technologie à came

- Alimentation 24 V DC
- Force de retenue réglable en continu EN 3-6
- Angle d'ouverture réglable entre 70° et 130°
- Convient aux portes gauches et droites
- Montage standard côté charnières et côté opposé aux charnières
- Hauteur d'axe réglable sur 14 mm
- Large éventail d'applications
- Agrément technique pour utilisation sur divers systèmes de détection de fumée.

Accessoires :

Accessoires - bras

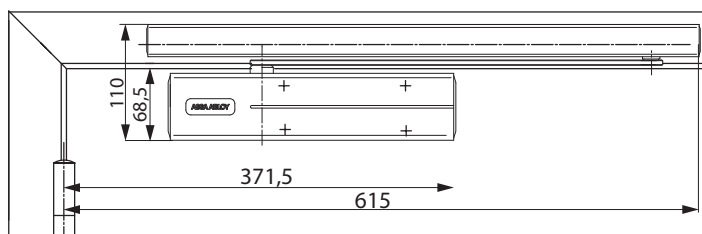
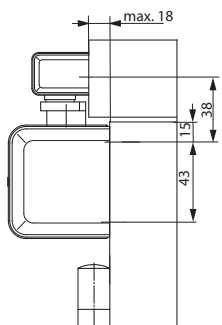
- Support équerre A116
- Plaque de montage A115

Teintes :

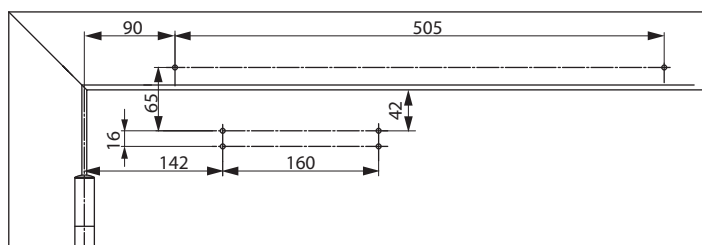
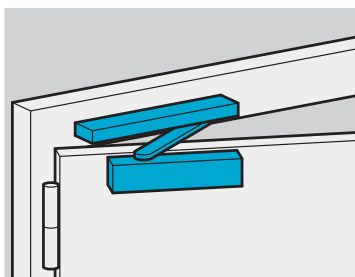
- Argent EV1
- Inox
- Blanc, cf. RAL9016
- Marron, cf. RAL8014
- Noir, cf. RAL9005
- Teintes RAL sur demande

Dimensions, positions de montage et accessoires

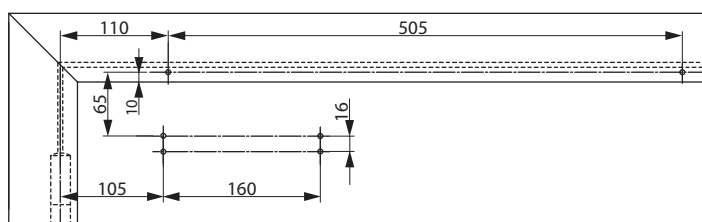
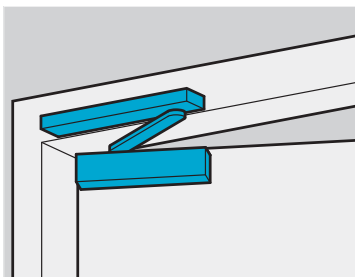
Les ferme-portes conviennent pour les portes gauches et droites.
L'image montre une porte gauche ou droite.
L'autre sens de rotation est symétrique.



1-Montage sur la porte
côté charnières

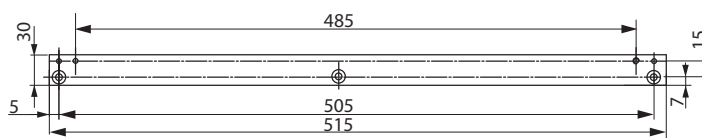
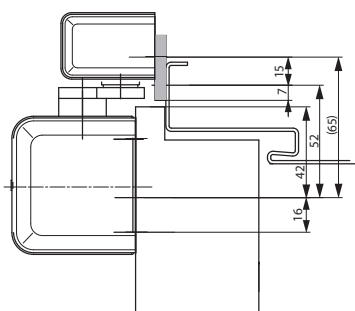


DC700 avec plaque de
montage A120



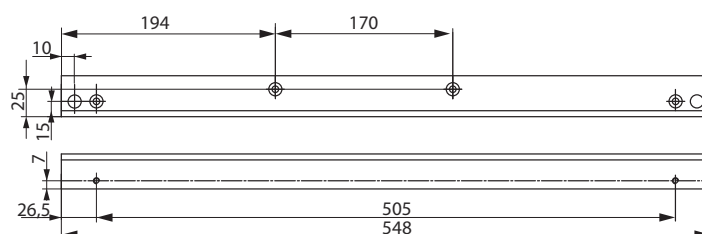
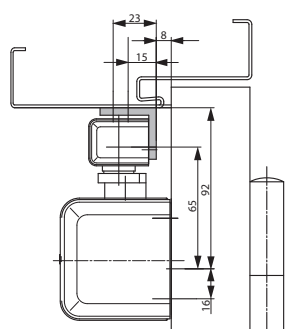
2 - Montage sur la porte
côté opposé aux charnières

DC700 avec plaque de
montage A120



Plaque de montage plate
A115

Pour bras à glissière
G460.



Support équerre A116

Pour le bras à glissière
G460 côté opposé aux
charnières.

Informations de commande

Le système de bras à glissière est livré sans ferme-porte.
Celui-ci doit être commandé séparément.

Description	Code article
Systèmes de bras à glissière	
Bras à glissière G460 avec arrêt électromécanique, argent EV1	DCG460----DEV1-
Bras à glissière G460 avec arrêt électromécanique, inox	DCG460----D35--
Bras à glissière G460 avec arrêt électromécanique, blanc cf. RAL 9016	DCG460----D9016
Bras à glissière G460 avec arrêt électromécanique, marron cf. RAL 8014	DCG460----D8014
Bras à glissière G460 avec arrêt électromécanique, noir cf. RAL 9005	DCG460----D9005
Bras à glissière G460 avec arrêt électromécanique, teintes RAL sur demande	DCG460----DXXXX

Description	Code article
Accessoires - bras	
Plaque de montage plate A115, argent EV1	DCA115----EV1-
Plaque de montage plate A115, blanc, cf. RAL9016	DCA115----9016
Plaque de montage plate A115, marron, cf. RAL8014	DCA115----8014
Plaque de montage plate A115, noir, cf. RAL9005	DCA115----9005
Plaque de montage plate A115, teintes RAL sur demande	DCA115----XXXX
Support équerre A116, argent EV1	DCA116----EV1-
Support équerre A116, blanc cf. RAL9016	DCA116----9016
Support équerre A116, marron cf. RAL8014	DCA116----8014
Support équerre A116, noir cf. RAL9005	DCA116----9005
Support équerre A116, teintes RAL sur demande	DCA116----XXXX