

Pivot de sol fluide pour portes mi-lourdes jusqu'à 1100 mm



ASSA ABLOY DC477

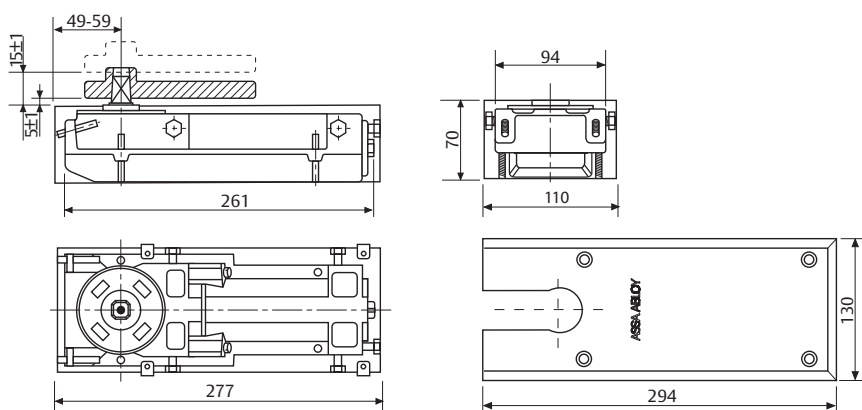
- Pivot de sol à force réglable pour portes larges et lourdes
- Certifié selon EN 1154, force EN 2-4
- Convient pour portes coupe-feu et étanches à la fumée
- Convient aussi bien pour les portes à action double et simple jusqu'à 170 kg

Caractéristiques DC477

- Angle d'ouverture jusqu'à 175° dans les deux sens d'ouverture de la porte avec commande hydraulique jusqu'à 150°
- Deux valves thermodynamiques pour des performances régulières
- Vitesse de porte et à-coup final réglables au moyen des vis de réglage sur le dessus du pivot de sol
- Effet d'amortissement à l'ouverture
- Corps en fonte
- Coffre de ciment galvanisé à chaud
- Axe disponible dans différentes dimensions de 0 à +30 mm rallongé par paliers de 5 mm. Axe allemand standard pour le marché belge.
- Disponible sans arrêt, avec arrêt à 90° et 105°.



CE	ASSA ABLOY Italia SpA. Via Modena, 68 40017 San Giovanni Il-Risiceto Bologna - Italy				10		
	0425.DO.2221	EN 1154:1996+A1:2002	3	8		2 4	1



Spécifications techniques

Spécifications techniques	
Force de fermeture réglable en continu	EN 2-4
Largeur de porte maximale	1100 mm
Poids maximal de la porte	170 kg
Angle d'ouverture maximal	175° (sans maintien d'ouverture 150°)
Portes coupe-feu et étanches à la fumée	oui
Sens d'ouverture de la porte	gauche / droite ou à double action
Vitesse de fermeture	Variable entre 150°- 0°
À-coup final	Variable entre 15°- 0°
Arrêt	90°/ 105°/ sans arrêt
Poids	5.4 kg
Hauteur	70 mm
Profondeur	110 mm
Longueur	277 mm
Certifié selon	EN 1154
Certification CE pour les produits du bâtiment	oui

Aperçu des avantages

Découvrez ici les avantages individuels de nos modèles de pivots de sol pour vos besoins spécifiques.

Segment client	Avantages
Architectes & responsables du cahier des charges	<ul style="list-style-type: none"> - large éventail d'applications : portes coupe-feu, portes étanche à la fumée et portes standard - arrêt à 90°, 105° et sans arrêt - différents axes disponibles : allemand rectangulaire (standard) - finition architecturale : plaque de recouvrement en inox brossé mat
Entrepreneurs & menuisiers	<ul style="list-style-type: none"> - universel pour portes à ouverture gauche, droite et à action double - protection contre les surpressions pour éviter une mauvaise utilisation - grand nombre de réglages dans le coffre de ciment pour résoudre d'éventuels problèmes d'alignement sans devoir déposer la porte
Distributeurs	<ul style="list-style-type: none"> - coûts d'investissements réduits grâce à la gamme modulaire des produits - un produit unique qui convient à toutes les applications - accessoires complémentaires disponibles pour toute la gamme de produits
Utilisateurs	<ul style="list-style-type: none"> - idéal pour l'intérieur résidentiel grâce à la force d'ouverture/fermeture qui facilite l'ouverture/fermeture - résistance réglable en fonction des besoins de l'utilisateur et des exigences de construction - ouverture aisée et accès facilité grâce à la technologie à came - frein à l'ouverture pour protéger les portes et les murs

Spécifications du DC477

Le pivot de sol ASSA ABLOY DC477 avec technologie à came est certifié EN 1154

- Force de fermeture réglable EN 2-4 pour portes d'une largeur jusqu'à 1100 mm
- Vitesse de fermeture, à-coup final et frein à l'ouverture réglables au moyen des vis de réglage sur le dessus du pivot de sol
- Certification CE
- Hauteur de 9 mm réglable dans le coffre de ciment
- Convient aux portes à ouverture gauche, droite et à action double

Accessoires :

Accessoires - portes à double action

- Pivot supérieur AC375
- Bras inférieur AC393
- Pivot supérieur AC8

Accessoires - portes à action simple

- Pivot supérieur AC384
- Bras inférieur AC392

Accessoires - généralités

- Axe amovible AC360
- Axe amovible AC361
- Axe amovible AC362
- Axe amovible AC363
- Axe amovible AC364
- Axe amovible AC365

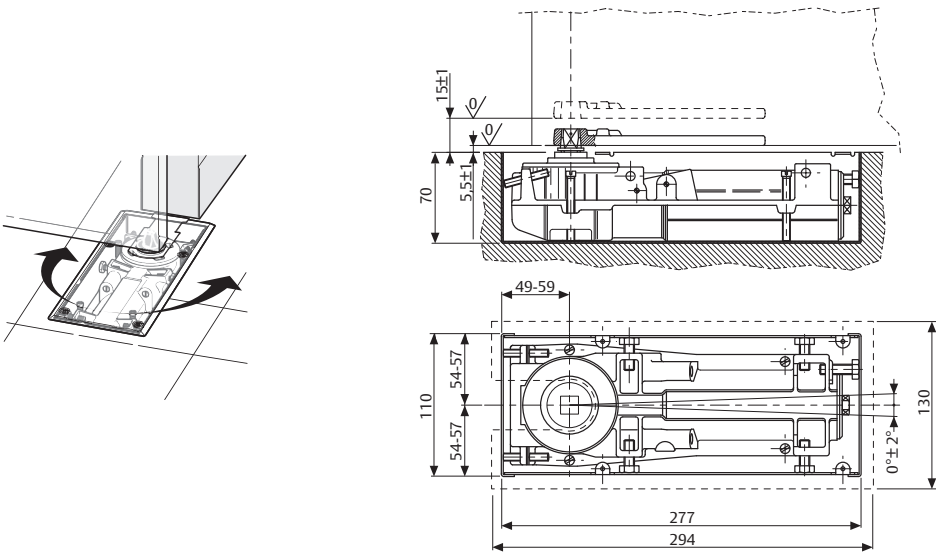
Accessoires :

Accessoires - généralités

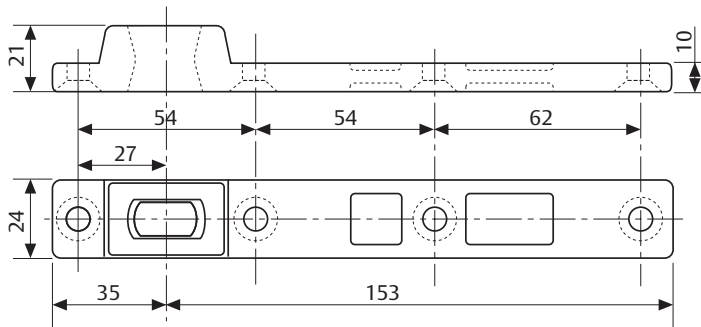
- Axe amovible AC366
- Gel de remplissage AC612
- Plaque de recouvrement AC534

DC477

Dimensions et position de montage des portes à double action

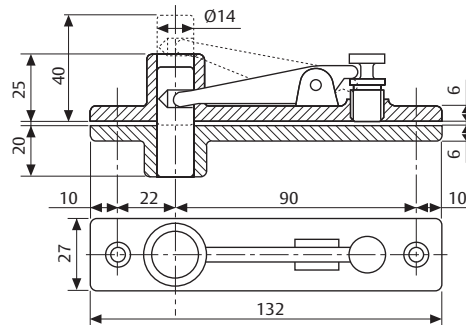


Montage sur porte à double action.



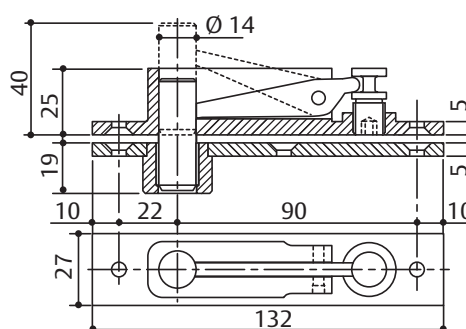
AC393

Bras inférieur réversible en acier pour portes à double action. Axe rectangulaire.



AC8

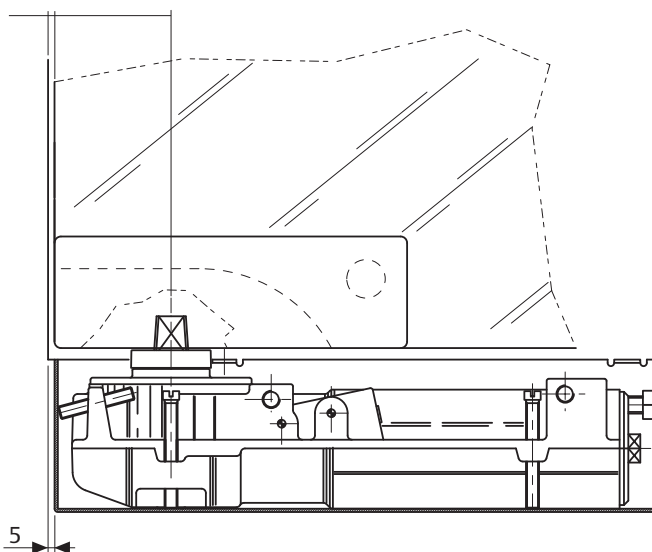
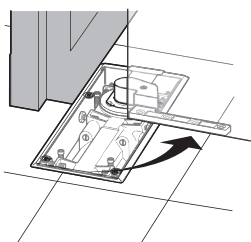
Pivot supérieur pour portes à double action.



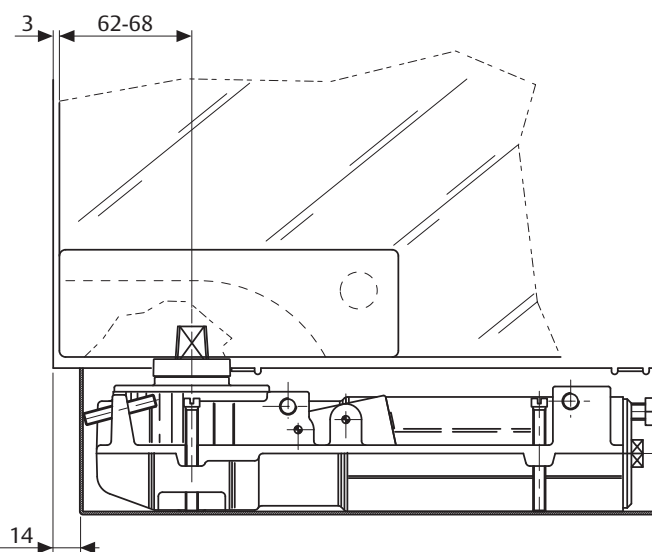
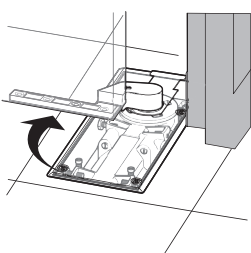
AC375

Pivot supérieur pour porte à double action. Avec bague de roulement autolubrifiante

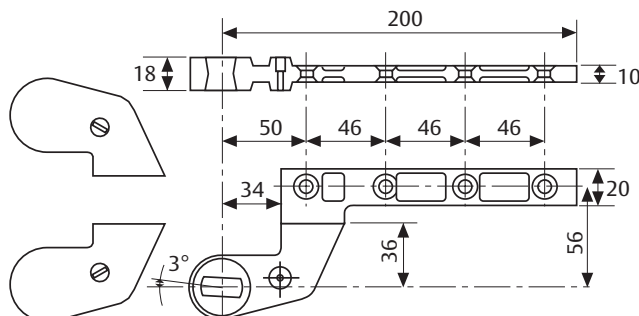
Dimensions et position de montage des portes à simple action



Montage sur porte droite.

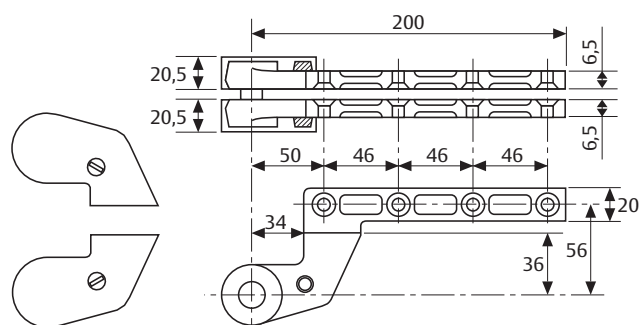


Montage sur porte gauche.



AC392
Bras inférieur droit et gauche en acier pour portes à simple action, 36 mm de déport.

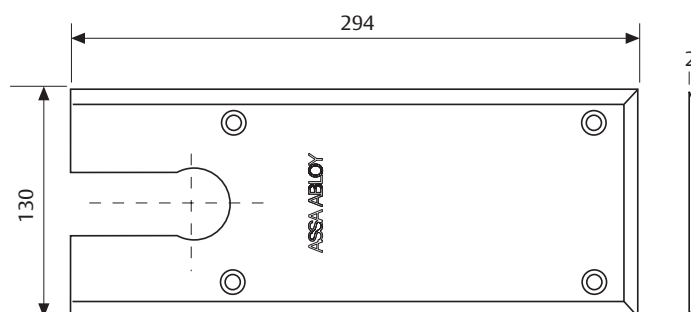
Capot ABS peint en argent.



AC384
Pivot supérieur en acier massif pour portes à simple action, 36 mm de déport. Capot ABS peint en argent.

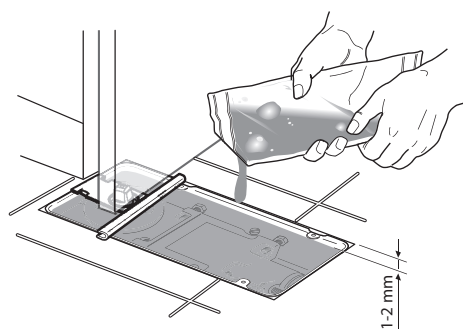
DC477

Accessoires généralités



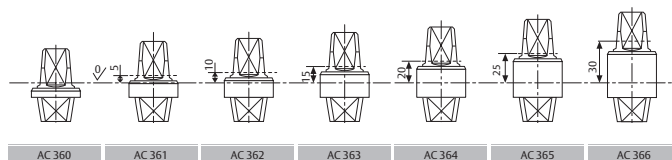
AC534

Disponible en inox
brossé mat.



AC612

Gel de remplissage
contre les infiltrations
d'eau



Axes amovibles

Informations de commande

Le pivot de sol est livré avec un coffre de ciment, mais sans capot. Il doit être commandé séparément.

Description	Code article
Pivots de sol	
Pivot de sol DC477 force EN 2-4 sans arrêt	DC477-----NHO
Pivot de sol DC477 force EN 2-4 avec arrêt sur 90°	DC477-----90
Pivot de sol DC477 force EN 2-4 avec arrêt sur 105°	DC477-----105
Accessoires - porte à double action	
Bras inférieur réversible AC393 axe	DCA393-----
Pivot supérieur AC8 pour portes à double action	DCA008-----
Pivot supérieur AC375	DCA375-----
Accessoires - porte à simple action	
Pivot supérieur AC384 pour portes à double action, argent	DCA384-----
Bras inférieur droite et gauche AC392. Évidement rectangulaire pour axe, argent.	DCA392-----
Accessoires - généralités	
AC534 Capot pour DC477 - Inox brossé mat	DCCP534----SSS
Axe h = 0 mm - galvanisé	DCA360-00-----
Axe h = 5 mm - galvanisé	DCA361-05-----
Axe h = 10 mm - galvanisé	DCA362-10-----
Axe h = 15 mm - galvanisé	DCA363-15-----
Axe h = 20 mm - galvanisé	DCA364-20-----
Axe h = 25 mm - galvanisé	DCA365-25-----
Axe h = 30 mm - galvanisé	DCA366-30-----
Gel de remplissage AC612 contre les infiltrations d'eau	DCA612-----