

Pivot de sol fluide pour portes lourdes jusqu'à 1400 mm



ASSA ABLOY DC475

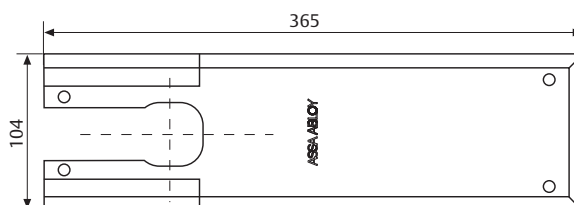
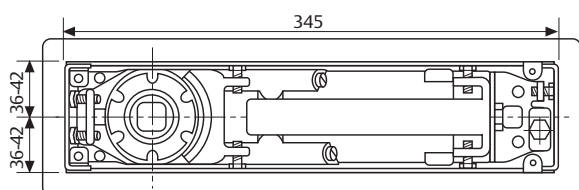
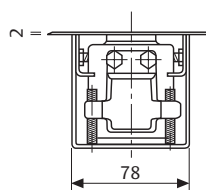
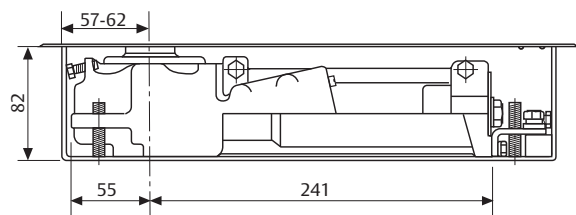
- Pivot de sol à force réglable pour portes larges et lourdes
- Certifié selon EN 1154, force EN 3-6
- Convient pour portes coupe-feu et étanches à la fumée
- Convient aussi bien pour les portes à action double et simple jusqu'à 300 kg

Caractéristiques DC475

- Angle d'ouverture jusqu'à 175° dans les deux sens d'ouverture de la porte avec commande hydraulique jusqu'à 150°
- Deux valves thermodynamiques pour des performances régulières
- Vitesse de porte et à-coup final réglables au moyen des vis de réglage sur le dessus du pivot de sol
- Effet d'amortissement à l'ouverture
- Corps en fonte
- Coffre de ciment galvanisé à chaud
- Axe disponible dans différentes dimensions de 0 à +30 mm, rallongé par paliers de 5 mm. Axe standard pour le marché belge
- Disponible sans arrêt, avec arrêt à 90° et 105°



CE	ASSA ABLOY Italia S.p.A. Via Bovaresa, 13 40017 San Giovanni in Persiceto Bologna - Italy	04					
	0425 D0.0663	EN 1154:1996+A1:2002	3	8	$\frac{3}{6}$	1	1



Spécifications techniques

Spécifications techniques	
Force de fermeture réglable en continu	EN 3-6
Largeur de porte maximale	1400 mm
Poids maximal de la porte	300 kg
Angle d'ouverture maximal	175°
Portes coupe-feu et étanches à la fumée	oui
Sens d'ouverture de la porte	gauche / droite ou à double action
Vitesse de fermeture	variable entre 150° - 0°
À-coup final	variable entre 15° - 0°
Arrêt	90°/105°/sans arrêt
Poids	7.3 kg
Hauteur	82 mm
Profondeur	78 mm
Longueur	345 mm
Certifié selon	EN 1154
Certification CE pour les produits du bâtiment	oui

Aperçu des avantages

Découvrez ici les avantages individuels de nos modèles de pivots de sol pour vos besoins spécifiques

Segment client	Avantages
Architectes & responsables du cahier des charges	<ul style="list-style-type: none"> - large éventail d'applications : portes coupe-feu, portes étanche à la fumée et portes standard - arrêt à 90°, 105° et sans arrêt - différents axes disponibles : allemand rectangulaire (standard) - finition architecturale : plaque de recouvrement en inox brossé mat
Entrepreneurs & menuisiers	<ul style="list-style-type: none"> - universel pour portes gauche/droite et à double action - vannes de protection contre les surpressions - grand nombre de réglages dans le coffre de ciment pour résoudre d'éventuels problèmes d'alignement sans devoir déposer la porte
Distributeurs	<ul style="list-style-type: none"> - coûts d'investissements réduits grâce à la gamme modulaire des produits - un produit unique qui convient à toutes les applications - accessoires complémentaires disponibles pour toute la gamme de produits
Utilisateurs	<ul style="list-style-type: none"> - résistance réglable en fonction des besoins de l'utilisateur et des exigences de construction - ouverture aisée et accès facilité grâce à la technologie à came - frein à l'ouverture pour protéger les portes et les murs

Spécifications DC475

Le pivot de sol ASSA ABLOY DC475 avec technologie à came est certifié EN 1154

- Force de fermeture réglable EN 3-6 pour portes d'une largeur jusqu'à 1400 mm
- Vitesse de fermeture et à-coup final réglables au moyen des vis de réglage sur le dessus du pivot de sol
- Certification CE
- Hauteur de 9 mm réglable dans le coffre de ciment
- Convient aux portes à ouverture gauche, droite et à action double

Accessoires :

Accessoires - portes à double action

- Pivot supérieur AC375
- Bras inférieur AC393
- Pivot supérieur AC8

Accessoires - portes à action simple

- Pivot supérieur AC384
- Bras inférieur AC392

Accessoires - généralités

- Plaque de recouvrement AC269
- Axe amovible AC360
- Axe amovible AC361
- Axe amovible AC362
- Axe amovible AC363
- Axe amovible AC364
- Axe amovible AC365

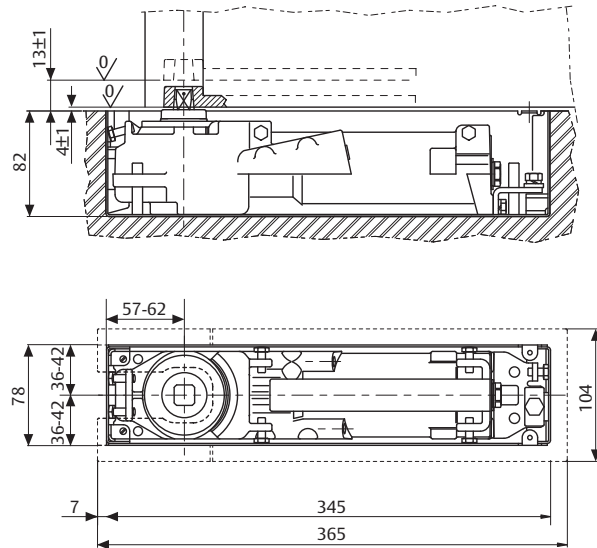
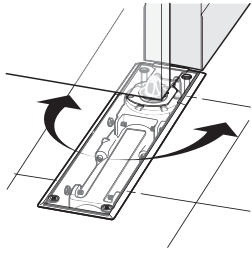
Accessoires :

Accessoires - généralités

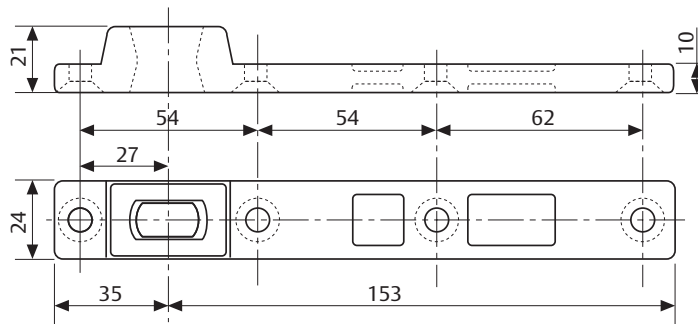
- Axe amovible AC366
- Gel de remplissage AC612

DC475

Dimensions et position de montage des portes à double action

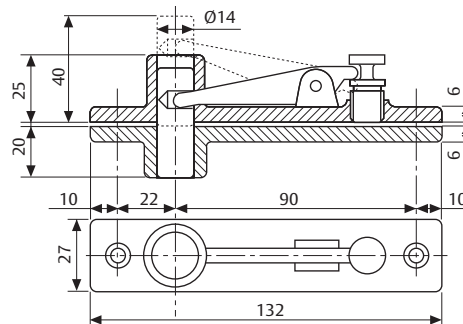


Montage sur porte à double action.



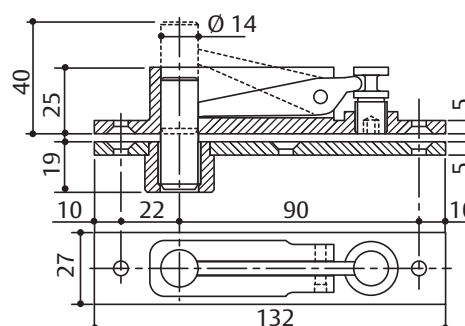
AC393

Bras inférieur réversible en acier pour portes à double action.
Axe rectangulaire.



AC8

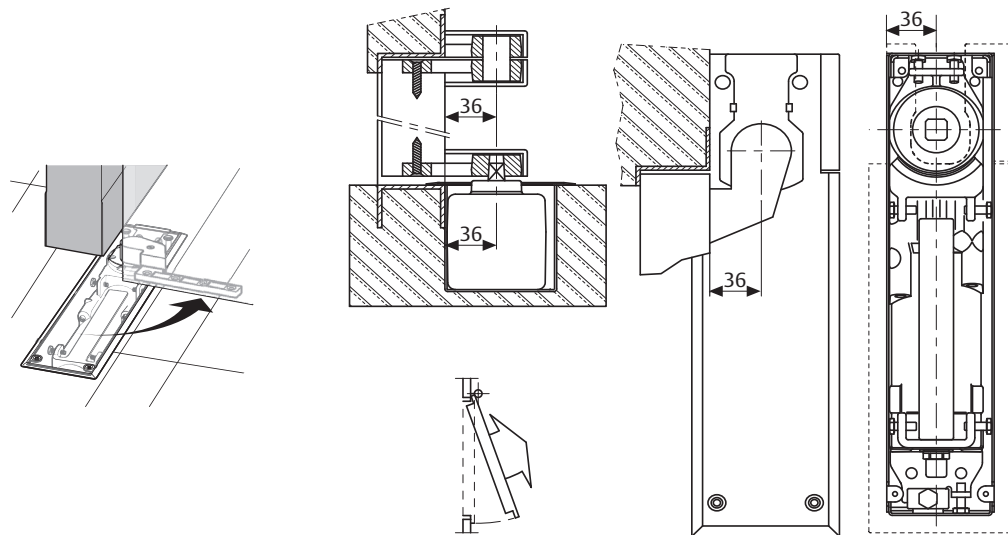
Pivot supérieur pour portes à double action.



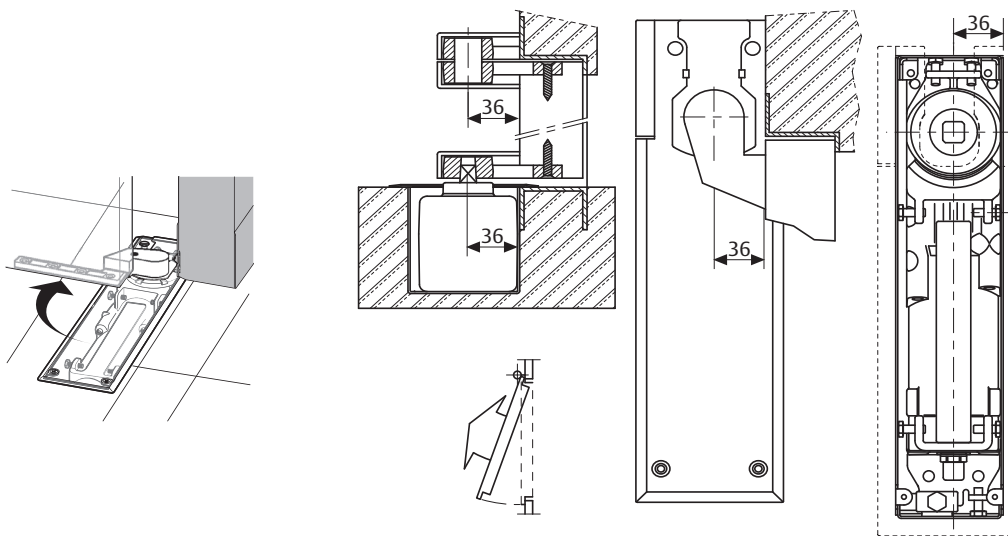
AC375

Pivot supérieur pour porte à double action.
Avec bague de roulement autolubrifiante.

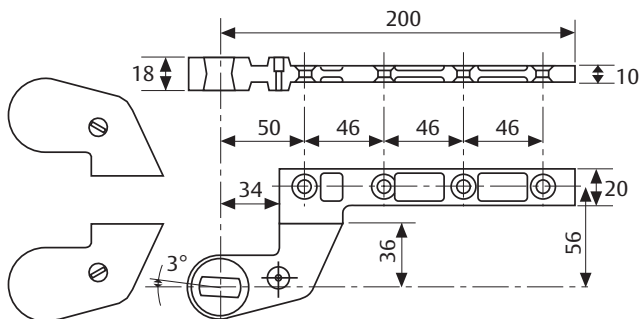
Dimensions et position de montage des portes à simple action



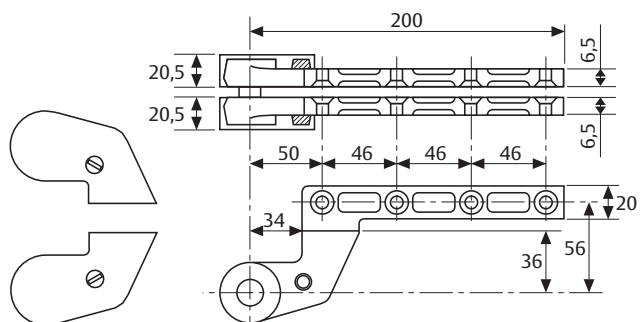
Montage sur porte gauche belge (DIN droite)



Montage sur porte droite belge (DIN gauche)

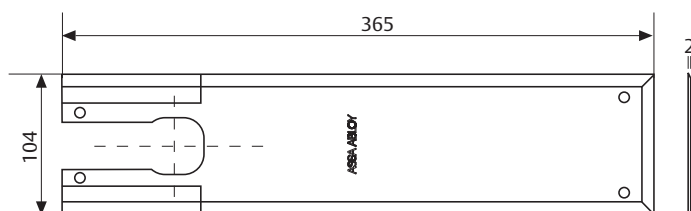


AC392
Bras inférieur droit et gauche en acier pour portes à simple action, 36 mm de déport. Évidement rectangulaire pour axe. Capot ABS peint en argent.

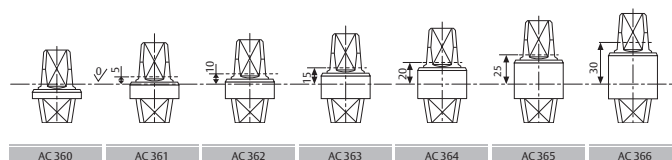


AC384
Pivot supérieur en acier massif pour portes à simple action, 36 mm de déport. Capot ABS peint en argent.

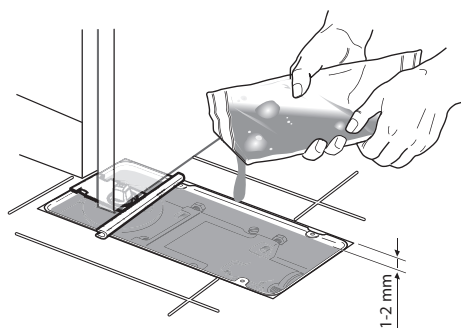
Accessoires généralités



AC269
 Disponible en inox
 brossé mat.



Axes amovibles



AC612
 Gel de remplissage contre
 les infiltrations d'eau

Informations de commande

Le pivot de sol est livré avec un coffre de ciment, mais sans capot. Il doit être commandé séparément.

Description	Code article
Pivot de sol	
Pivot de sol DC475 CAM-Motion® force EN 3-6 sans arrêt	DC475-----NHO
Pivot de sol DC475° CAM-Motion® force EN 3-6, avec arrêt sur 90°	DC475-----90
Pivot de sol DC475° CAM-Motion® force EN 3-6 avec arrêt sur 105°	DC475-----105
Accessoires - portes à double action	
Bras inférieur réversible AC393 axe	DCA393-----
Pivot supérieur AC8 pour portes à double action, argent	DCA008-----
Pivot supérieur AC375	DCA375-----
Accessoires - portes à action simple	
Pivot supérieur AC384 pour portes à double action, argent	DCA384-----EV1-
Bras inférieur droite et gauche AC392. Évidement rectangulaire pour axe, argent.	DCA392-----EV1-
Accessoires - généralités	
Capot AC269 pour DC475 - Inox brossé mat	DCA269-----SS--
Axe h = 0 mm - galvanisé	DCA350-00-----
Axe h = 5 mm - galvanisé	DCA351-05-----
Axe h = 10 mm - galvanisé	DCA352-10-----
Axe h = 15 mm - galvanisé	DCA353-15-----
Axe h = 20 mm - galvanisé	DCA354-20-----
Axe h = 25 mm - galvanisé	DCA355-25-----
Axe h = 30 mm - galvanisé	DCA356-30-----
Gel de remplissage AC612 contre les infiltrations d'eau	DCA612-----