

Pivot de sol fluide



ASSA ABLOY DC420

- Pivot de sol avec force fixe
- Certifié selon EN 1154, force EN 2/3/4
- Convient pour portes coupe-feu et étanches à la fumée
- Convient aussi bien pour les portes à action double et simple jusqu'à 100 kg

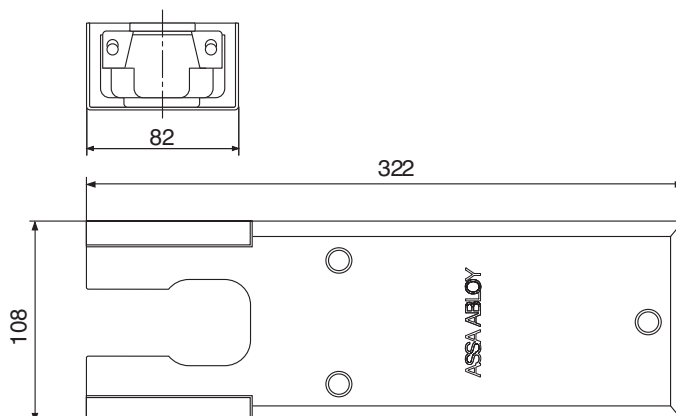
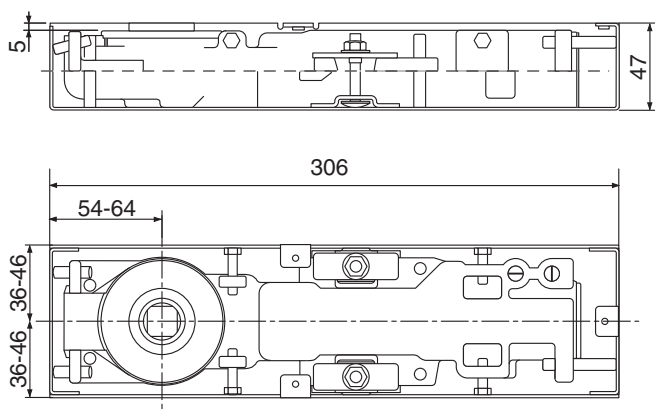
Caractéristiques DC420

- Taille unique pour trois types disponibles, chacun avec 1 force fixe EN 2 - EN 3 - EN 4
- Angle d'ouverture jusqu'à 175° dans les deux sens
- Vitesse de porte et à-coup final réglables au moyen des vis de réglage sur le dessus du pivot de sol
- Effet d'amortissement à l'ouverture
- Corps en fonte
- Coffre de ciment galvanisé à chaud
- Axe disponible dans différentes dimensions de 0 à +30 mm, rallongé par paliers de 5 mm. Axe standard pour le marché belge
- Disponible sans arrêt, avec arrêt à 90° et 105°



CE	ASSA ABLOY Italia Sp.A. Via Bovaresa, 13 40017 San Giovanni in Persicet Bologna - Italy	04					
	0425 D0.0525	EN 1154:1996+A1:2002	3	8	4	1	1

CE	ASSA ABLOY Italia Sp.A. Via Bovaresa, 13 40017 San Giovanni in Persicet Bologna - Italy	04					
	0425 D0.0524	EN 1154:1996+A1:2002	3	8	3	1	1



Spécifications techniques

Spécifications techniques	
Force de fermeture fixe	EN2/EN3/EN4
Largeur de porte maximale	850 mm / 950 mm / 1100 mm
Poids maximal de la porte	100 kg
Angle d'ouverture maximal	175°
Portes coupe-feu et étanches à la fumée	oui
Sens d'ouverture de la porte	gauche / droite ou à double action
Vitesse de fermeture	variable entre 175°- 0°
À-coup final	variable entre 15°- 0°
Arrêt	90°/105°/sans arrêt
Poids	3,7 kg
Hauteur	82 mm
Profondeur	47 mm
Longueur	302 mm
Certifié selon	EN 1154
Certification CE pour les produits du bâtiment	oui

Aperçu des avantages

Découvrez ici les avantages individuels de nos modèles de pivots de sol pour vos besoins spécifiques.

Segment client	Avantages
Architectes & responsables du cahier des charges	<ul style="list-style-type: none"> - large éventail d'applications : portes coupe-feu, portes étanche à la fumée et portes standard - particulièrement adapté aux portes en verre à double action - recommandé pour les battants étroits - arrêt à 90°, 105° et sans arrêt - différents axes disponibles, allemand rectangulaire (standard) - finition architecturale : plaque de recouvrement en inox brossé mat
Entrepreneurs & menuisiers	<ul style="list-style-type: none"> - universel pour portes gauche/droite et à double action - grand nombre de réglages dans le coffre de ciment pour résoudre d'éventuels problèmes d'alignement sans devoir enlever la porte
Distributeurs	<ul style="list-style-type: none"> - coûts d'investissements réduits grâce à la gamme modulaire des produits - un produit unique qui convient à toutes les applications - accessoires complémentaires disponibles pour toute la gamme de produits
Utilisateurs	<ul style="list-style-type: none"> - ouverture aisée et accès facilité grâce à la technologie à came - frein à l'ouverture pour protéger les portes et les murs

Spécifications DC420

Le pivot de sol ASSA ABLOY DC420 avec technologie à came est certifié EN 1154

- Force de fermeture EN 2/3/4 pour portes d'une largeur jusqu'à 1100 mm
- Vitesse de fermeture et à-coup final réglables au moyen des vis de réglage sur le dessus du pivot de sol
- Certification CE
- Hauteur de 6 mm réglable dans le coffre de ciment
- Convient aux portes à ouverture gauche, droite et à action double

Accessoires :

Accessoires - portes à double action

- Pivot supérieur AC375
- Bras inférieur AC393
- Pivot supérieur AC8

Accessoires - portes à action simple

- Pivot supérieur AC384
- Bras inférieur AC392

Accessoires - généralités

- Axe amovible AC360
- Axe amovible AC361
- Axe amovible AC362
- Axe amovible AC363
- Axe amovible AC364
- Axe amovible AC365

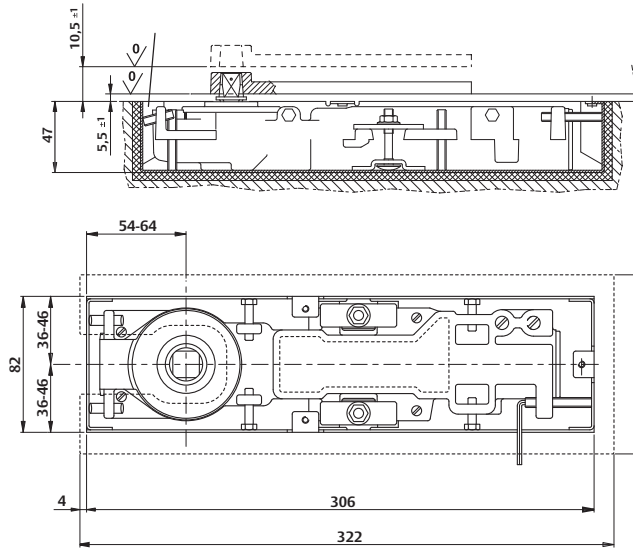
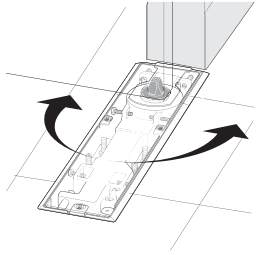
Accessoires :

Accessoires - généralités

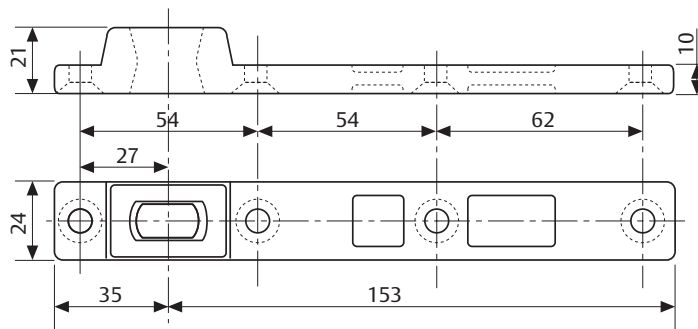
- Axe amovible AC366
- Gel de remplissage AC612
- Plaque de recouvrement AC307

DC420

Dimensions et position de montage des portes à double action

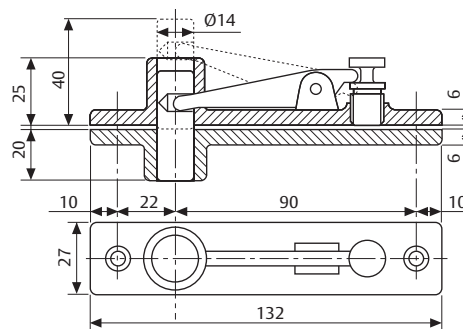


Montage sur porte à double action.



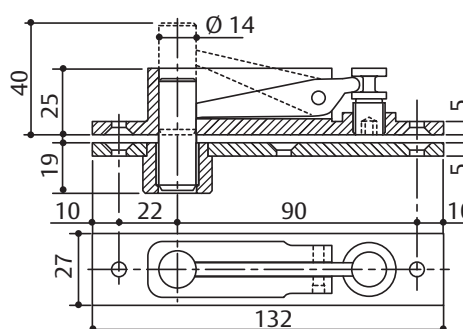
AC393

Bras inférieur réversible en acier pour portes à double action. Axe rectangulaire.



AC8

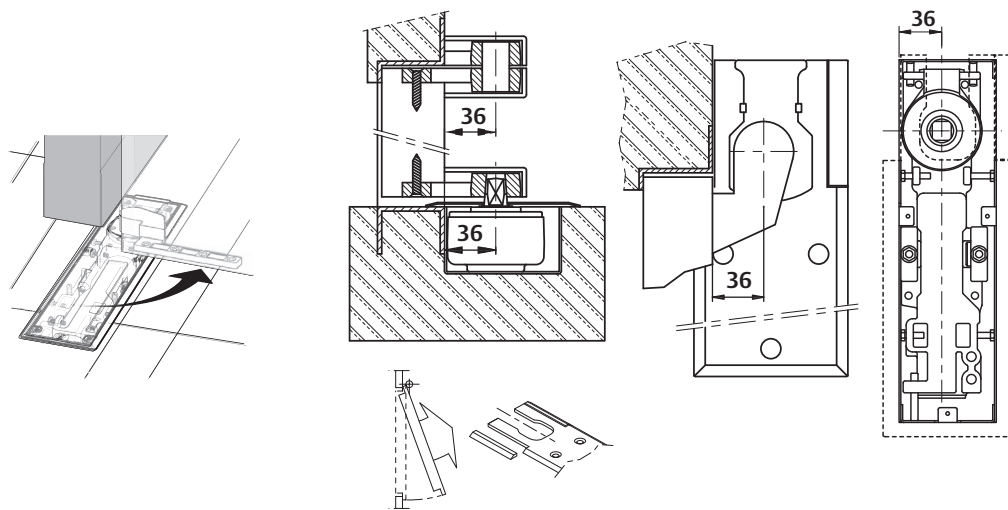
Pivot supérieur pour portes à double action.



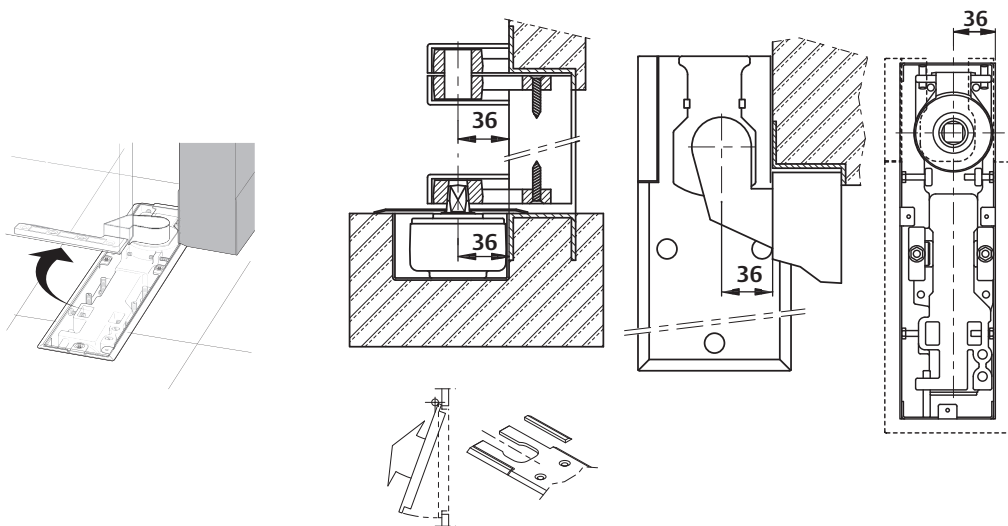
AC375

Pivot supérieur pour porte à double action. Avec bague de roulement autolubrifiante

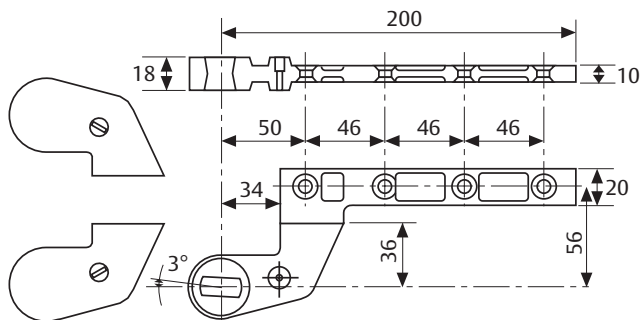
Dimensions et position de montage des portes à simple action



Montage sur porte gauche belge (DIN droite)

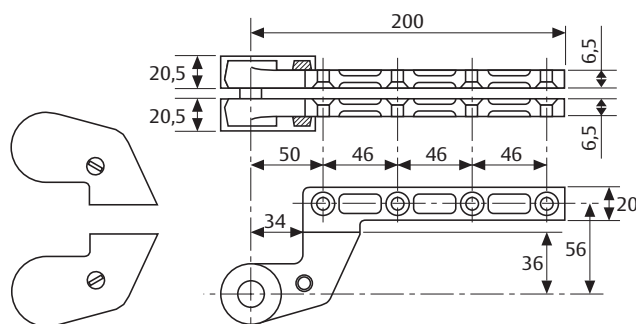


Montage sur porte droite belge (DIN gauche)



AC392

Bras inférieur droit et gauche en acier pour portes à simple action, 36 mm de déport. Évidement rectangulaire pour axe. Capot ABS peint en argent.

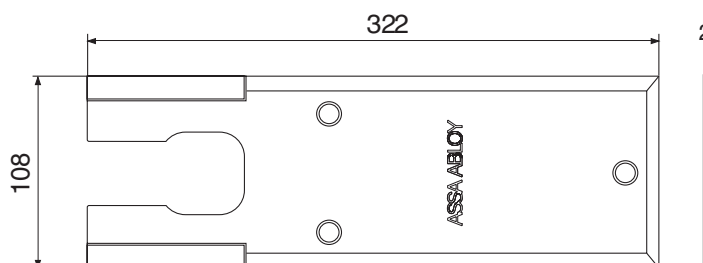


AC384

Pivot supérieur en acier massif pour portes à simple action, 36 mm de déport. Capot ABS peint en argent.

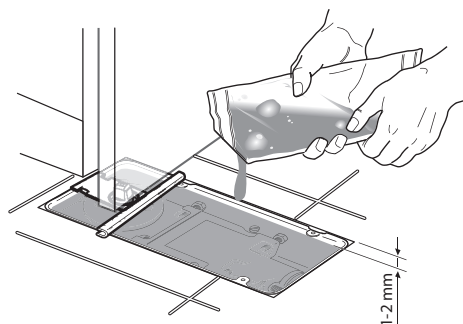
DC420

Accessoires généralités



AC307

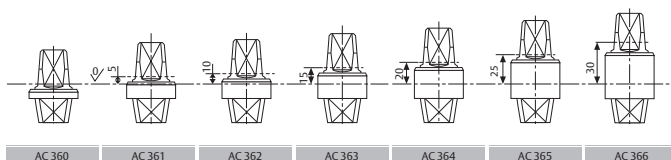
Disponible en inox
brossé mat.



AC612

Gel de remplissage
contre les infiltrations
d'eau.

Axes amovibles



Informations de commande

Le pivot de sol est livré avec un coffre de ciment, mais sans capot. Il doit être commandé séparément.

Description	Code article
Pivots de sol	
Pivot de sol DC422 force EN 2 sans arrêt	DC420-----2-NHO
DC422 Pivot de sol force EN 2 avec arrêt sur 90°	DC420-----2-90-
DC422 Pivot de sol force EN 2 avec arrêt sur 105°	DC420-----2-105
DC423 Pivot de sol force EN 3 sans arrêt	DC420-3-000----
DC423 Pivot de sol force EN 3 avec arrêt sur 90°	DC420-----3-90
DC423 Pivot de sol force EN 3 avec arrêt sur 105°	DC420-----3-105
DC424 Pivot de sol force EN 4 sans arrêt	DC420-4-000----
DC424 Pivot de sol force EN 4 avec arrêt sur 90°	DC420-----4-90
DC424 Pivot de sol force EN 4 avec arrêt sur 105°	DC420-----4-105
Accessoires - porte à double action	
Bras inférieur réversible AC393 axe	DCA393-----
Pivot supérieur AC8 pour portes à double action, argent	DCA008-----
Pivot supérieur AC375	DCA375-----
Accessoires - porte à simple action	
Pivot supérieur AC384 pour portes à double action, argent	DCA384-----
Bras inférieur droite et gauche AC392. Évidement rectangulaire pour axe, argent	DCA392-----
Accessoires - généralités	
AC307 Capot pour DC420 - Inox brossé mat	DCA307----SS--
Axe h = 0 mm - galvanisé	DCA360-00-----
Axe h = 5 mm - galvanisé	DCA361-05-----
Axe h = 10 mm - galvanisé	DCA362-10-----
Axe h = 15 mm - galvanisé	DCA363-15-----
Axe h = 20 mm - galvanisé	DCA364-20-----
Axe h = 25 mm - galvanisé	DCA365-25-----
Axe h = 30 mm - galvanisé	DCA366-30-----
Gel de remplissage AC612 contre les infiltrations d'eau	DCA612-----